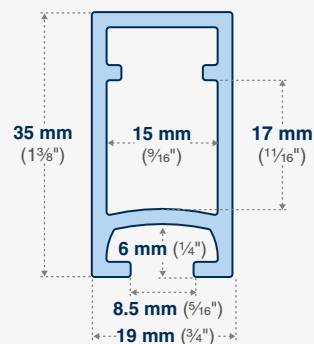
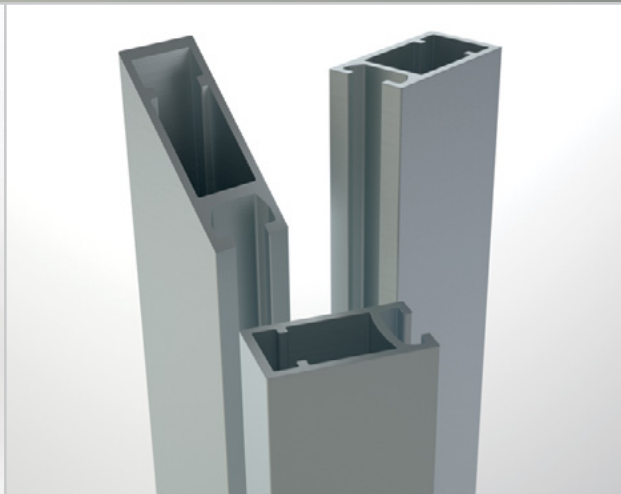
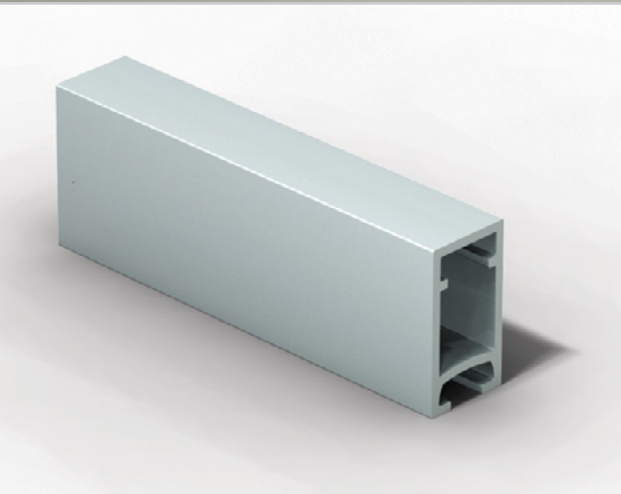


[View Technical Catalog](#) 

[View 3D Model](#) 



ph1036 extrusion