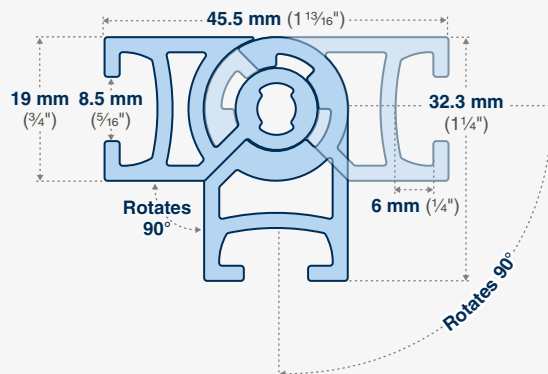
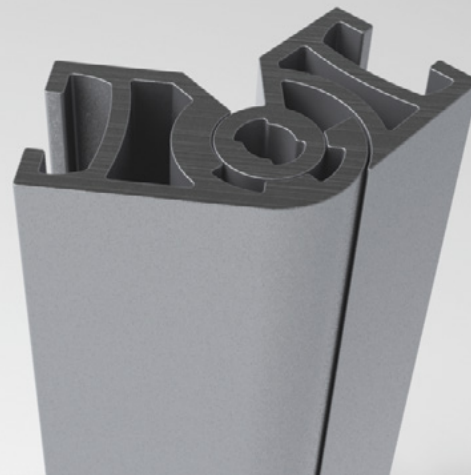
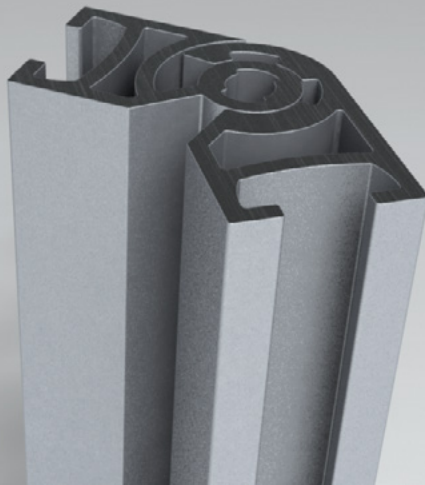


[View Technical Catalog](#) 

[View 3D Model](#) 



r45000 extrusion